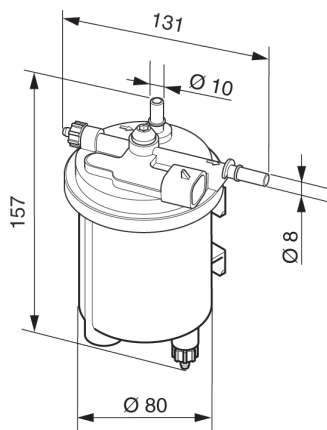
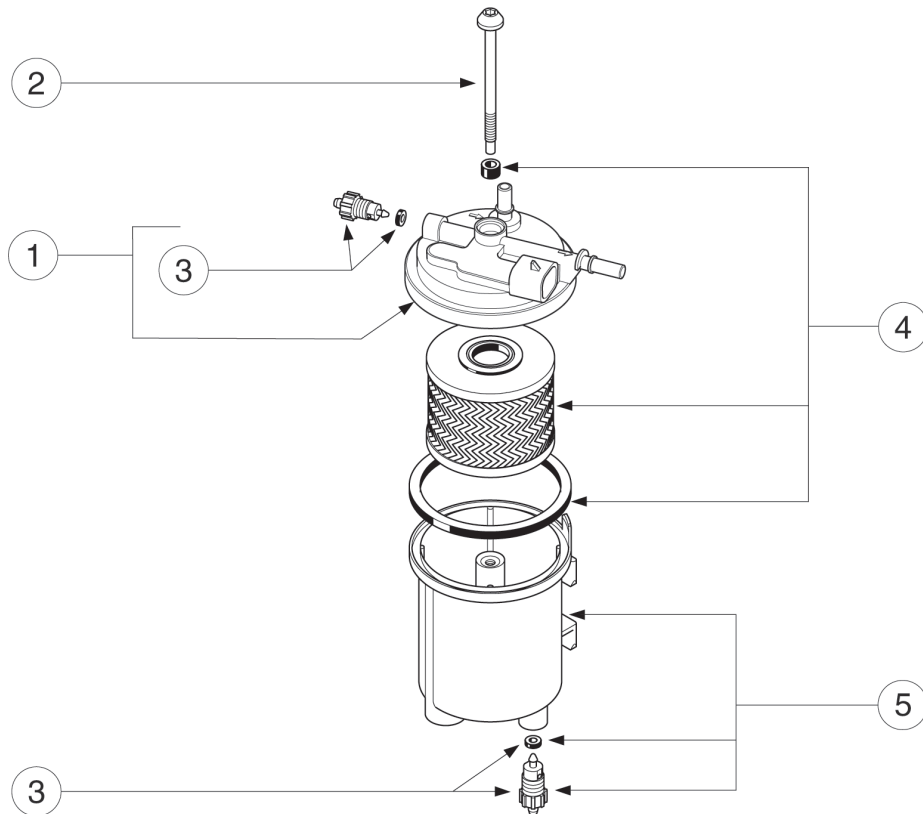


FILTRE COMPLET / COMPLETE FILTER / KOMPLETT FILTER / FILTRO COMPLETO / FILTRO COMPLETO



N°	Désignation
1	Ensemble chapeau embout T9
2	Tige de serrage
3	Kit vis de purge
4	Cartouche
5	Cuve

Ref.
PC127
P449
P408
C443
P450

N°	Designation
1	Head casting stamp T9
2	Rod griped
3	Kit bleed screw
4	Cartridge
5	Bowl